

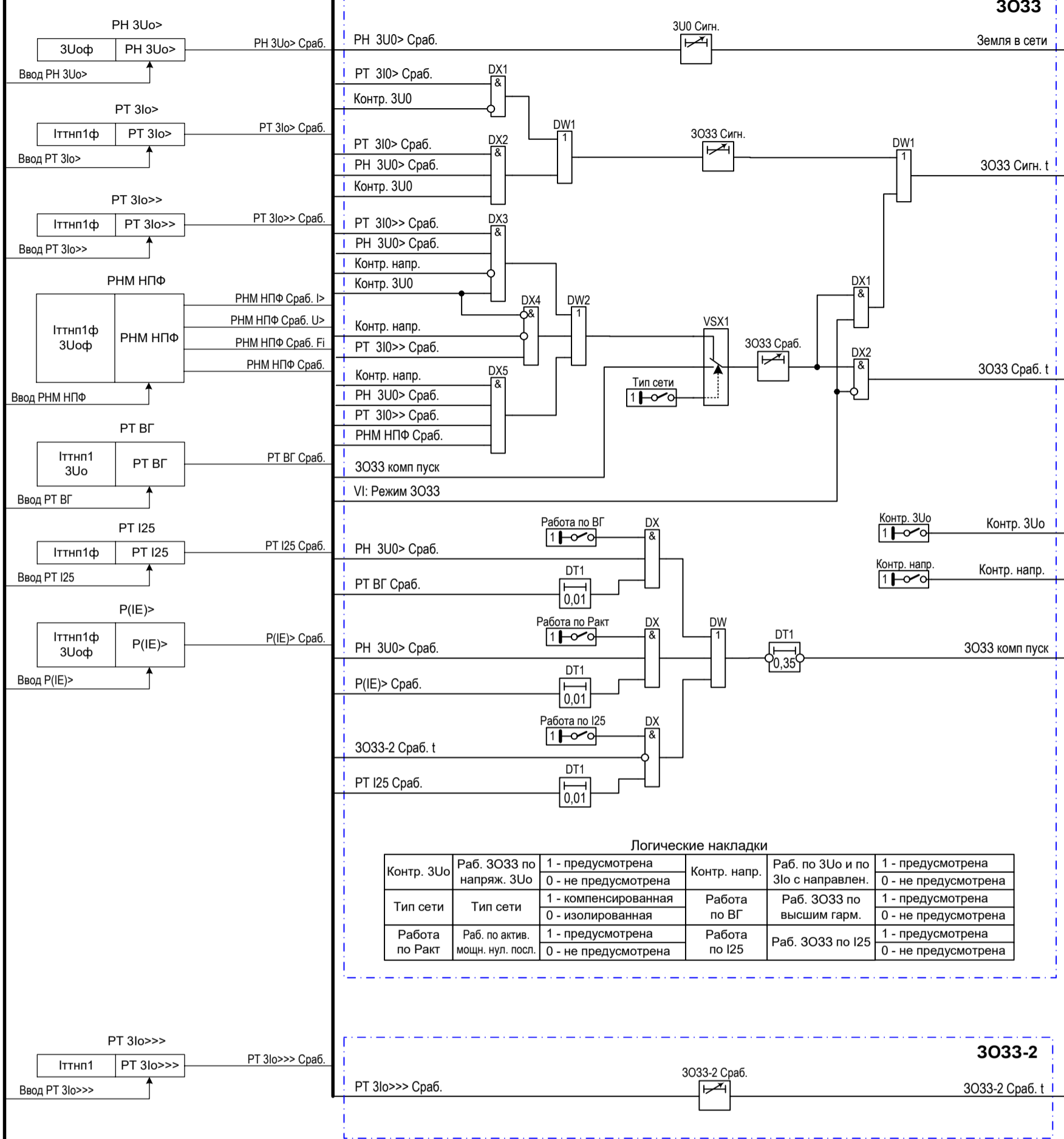
Таблица аналоговых сигналов терминала

№	Имя	Диапазон	Коэф. трансф.	Рег.	Осц.
1	3U0	264 В	1	+	+
2	3U0ф	136 В	1	+	+
3	Iтнп1	6 А	1	+	+
4	Iтнп1ф	1,6 А	1	+	+

Перв. примен.
Справ. №

Подп. и дата
Инв.№ дубл.
Взам инв.№
Подп. дата
Инв.№ подл.

Версия	1	Дата	06.08.2021	Типовая версия		
				ЭКРА.656111.172/050 1602 Э2		
Изм	Лист	№ докум.	Подп.	Дата	Лит.	Масса
Разраб.		Барышев			A	—
Пров.		Карлин				—
Т.контр.		—	—	—	Лист 1	Листов 5
Н.контр.		Батракова			ООО НПП «ЭКРА»	
Утв.		Пашковский				



GOOSE_OUTPUT

№	Имя GOOSE сообщения
1	GooseOut1

№	Имя MMS сигнала	Значение	Тип
1	MEAS.GGIO4.AnIn483	Ittnп1	Float
2	MEAS.GGIO4.AnIn484	Ittnп1ф	Float
3	MEAS.GGIO1.Ind7.stVal	3033 Сраб. t	Дискретный

Инв.№ подл. | Подп. и дата | Взам инв.№ | Инв.№ дубл. | Подп. Дата

Версия	1	Дата	06.08.2021
Изм	Лист	№ докум.	Подп. Дата

Таблица сигналов терминала

Вход	Наименование	Рег.	Осцил.	Пуск осц.	Авар. сигн.	Пред. сигн.
Служебные сигналы						
1	Пуск осциллографа	+	+			
2	Аварийная сигнализация	+	+			
3	Предупредительная сигнализация	+	+			
4	Вызов	+	+			
5	Ввод	+	+			
6	Сброс	+	+			
Ввод защит						
7	Ввод РН 3Uo>	+	+			
8	Ввод РТ 3Io>	+	+			
9	Ввод РТ 3Io>>	+	+			
10	Ввод РНМ НПФ	+	+			
11	Ввод РТ 3Io>>>	+	+			
12	Ввод РТ ВГ	+				
13	Ввод Р(IE)>	+				
14	Ввод РТ I25					
РН 3Uo >						
15	РН 3Uo> Сраб.	+	+			
РТ 3Io>						
16	РТ 3Io> Сраб.	+	+			
РТ 3Io>>						
17	РТ 3Io>> Сраб.	+	+			
РТ ВГ						
18	РТ ВГ Сраб.		+			
Р(IE)>						
19	Р(IE)> Сраб.		+			
РТ I25						
20	РТ I25 Сраб.		+			
РНМ НПФ						
21	РНМ НПФ Сраб. I>		+			
22	РНМ НПФ Сраб. U>		+			
23	РНМ НПФ Сраб. Fi>		+			
24	РНМ НПФ Сраб.	+				
РТ 3Io>>>						
25	РТ 3Io>>> Сраб.	+	+			
Логические сигналы						
26	Земля в сети	+	+	+		+
27	ЗОЗЗ Сигн. t	+	+	+		+
28	ЗОЗЗ Сраб. t	+	+	+	+	
29	ЗОЗЗ-2 Сраб. t	+	+	+		+
Служебные сигналы						
30	Работа 220В	+	+			
31	Наличие синхр. РТР	+	+			
32	Ошибка синхр. РТР	+	+			
33	Р_ UAB	+				
34	В работе 1					
35	В работе 2					
36	В работе 3					
37	В работе 4					
38	Наличие синхр. PPS					
39	Ошибка синхр. PPS					
Служебные сигналы						
40	Наличие соединения порт1	+	+			
41	Наличие соединения порт2	+	+			
42	Разрешение работы	+				
43	Включение режима теста	+				
44	Команда сброса сигнализации	+				
45	Выполнен сброс сигнализации	+				
46	Режим теста	+				
47	Диагностика	+				
48	Предупред. неисправность	+				
49	Аварийная неисправность	+				
50	Готовность	+				
51	Старт программы	+				
52	VI: Режим ЗОЗЗ	+	+			
Логические накладки						
53	VXN: Контр. 3Uo		+			
54	VXN: Контр. напр.		+			
55	VXN: Работа по ВГ		+			
56	VXN: Работа по Ракт		+			
57	VXN: Работа по I25		+			
58	VXN: Тип сети		+			
59	Исправность блоков		+			
60	Готовность (реле)		+			
61	Ошибка синхр. SNTP	+				
62	Наличие синхр. SNTP	+				
63	Исправность блока индикации	+				

Версия	1	Дата	06.08.2021
Изм	Лист	№ докум.	Подп.
			Дата

ЭКРА.656111.172/050 1602 Э2

Лист

3

Копировал

Формат А3

ЭКРА.656111.172/050 1602 Э2

Инв.№ подл.	Подп. и дата
Взам инв.№	Подп. Дата
Инв.№ дубл.	



Обеспечение связи терминала с АСУ ТП или АРМ-релейщика

Обеспечение связи терминала с АСУ ТП

- инвертор
- элемент ИЛИ
- элемент И

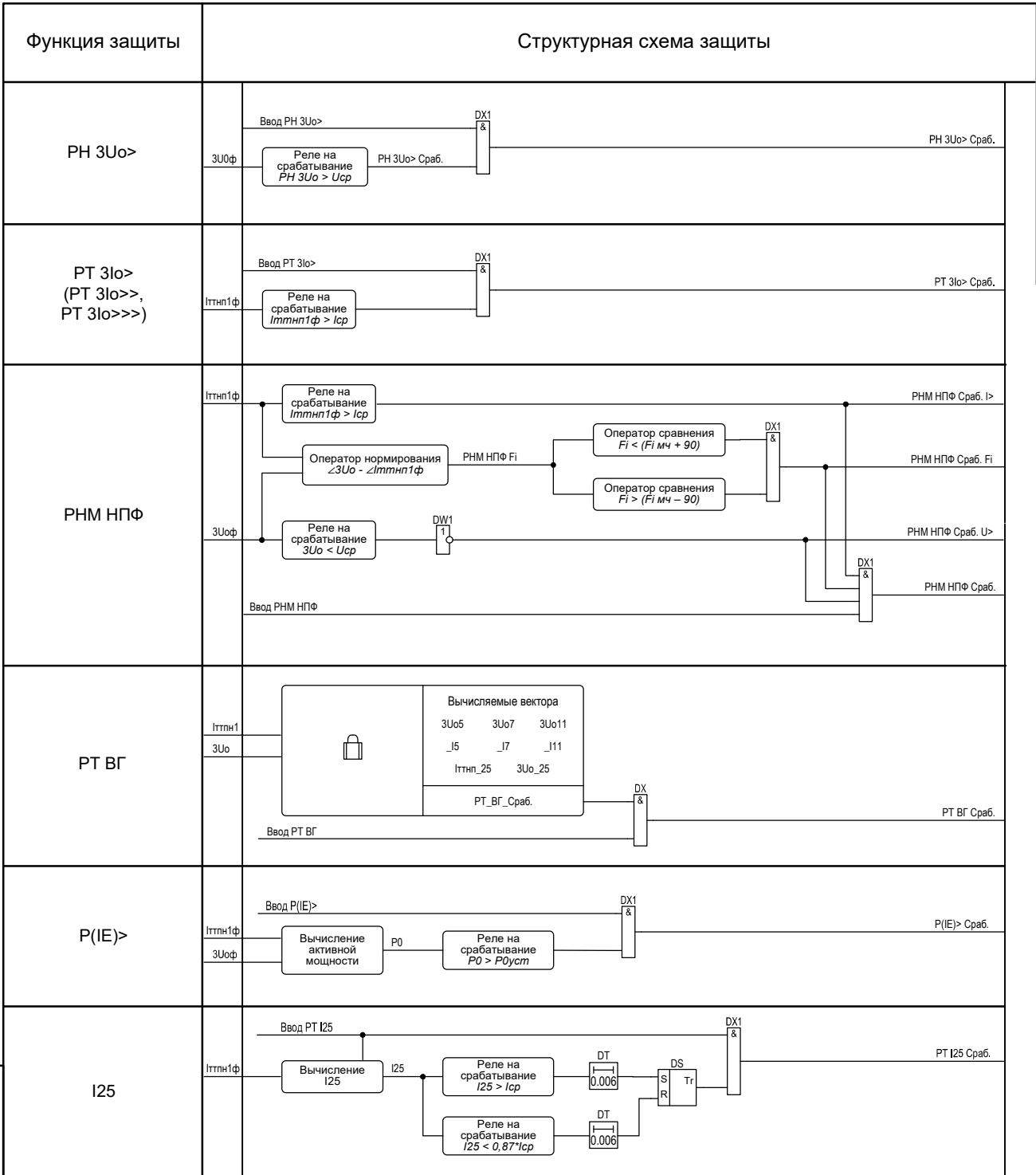
- регулируемый элемент задержки на срабатывание (Δt от 0 до 9999 с)
- регулируемый элемент задержки на возврат (Δt от 0 до 9999 с)

- формирователь импульсов по фронту
- формирователь импульсов с прерыванием
- триггер

- программный переключатель
- М - выход матрицы
- VI, VO – виртуальный сигнал, доступный для программирования через клавиатуру терминала и с помощью программы АРМ-релейщика

Инв.№ подл.	Подп. и дата	Взам инв.№	Инв.№ дубл.	Подп. Дата

Версия	1	Дата	06.08.2021
Изм	Лист	№ докум.	Подп. Дата



Инов.№ подл. | Подп. и дата | Взам инв.№ | Инв.№ дубл. | Подп. дата

Версия	1	Дата	06.08.2021
Изм	Лист	№ докум.	Подп. Дата